

300系列  
气控蝶阀

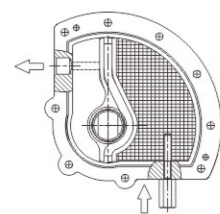
## 工作原理

压缩空气迫使叶片做往复运动，使阀门达到开启与关闭，独特的叶片型旋转气缸设计是理想的旋转气动驱动零件，确保其工作稳、寿命长、效率高。

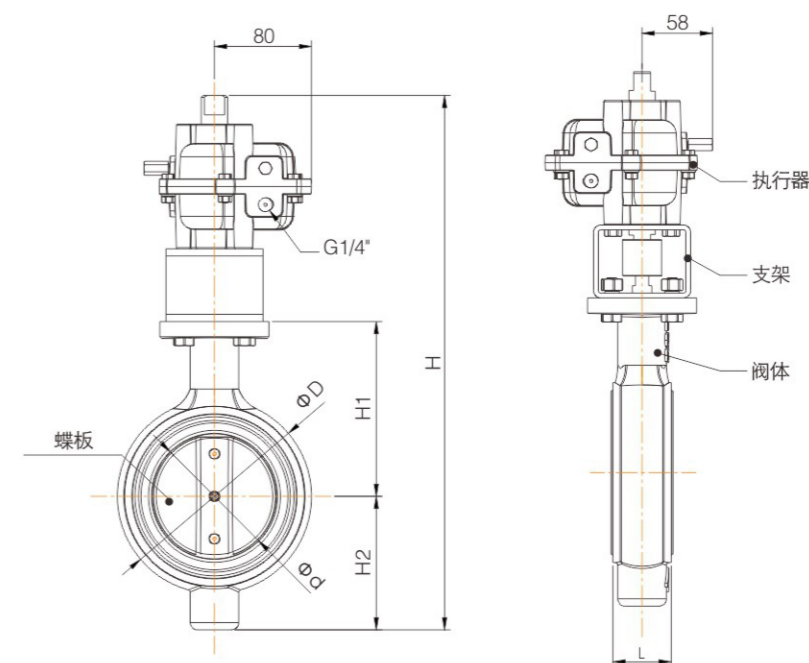
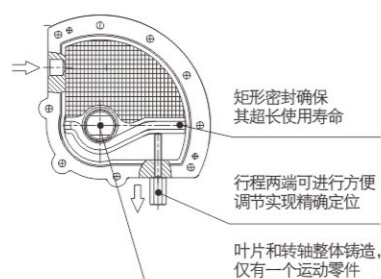
## 技术参数

- 工作压力：0-16bar (0-232psi)
- 控制压力：3-8bar (43.5-116psi)
- 适用介质：EPDM 适用于热水和蒸汽，不适用于油脂类，燃料等。
- 介质温度：-10℃— +130℃
- 阀体材质：HT200
- 密封材质：EPDM
- 蝶板材质：CF8
- 控制形式：双作用

执行器开位置



执行器关位置



## 外形尺寸

规格	工作压力 (Mpa)	控制压力 (Mpa)	L (mm)	H (mm)	H1 (mm)	H2 (mm)	φd (mm)	φD (mm)	重量 (Kg)
DN50	0-1.6	0.3-0.8	38	372	110	75	52	102	4.7
DN65	0-1.6	0.3-0.8	38	380	117	76	66.5	110	4.8
DN80	0-1.6	0.3-0.8	42	395	120	89	76.5	128	5.3
DN100	0-1.6	0.3-0.8	48	442	144	110	100.5	160	7.7
DN125	0-1.6	0.3-0.8	48	468	156	124	125	185	8.1
DN150	0-1.6	0.3-0.8	52	468	156	124	152.5	218	10.8

## 订货说明

