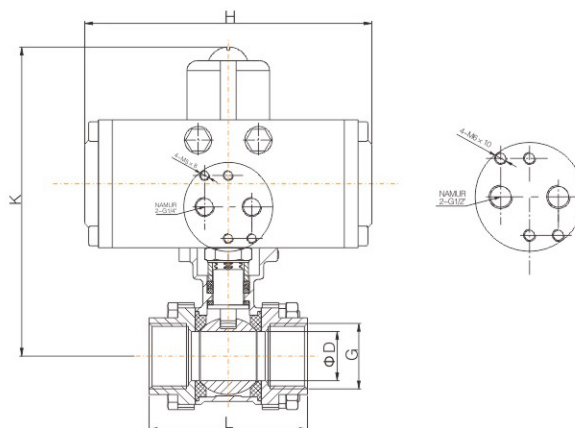


451系列
气控球阀
A型



技术参数

- 公称压力：PN63 (气体介质≤PN20)
- 适用温度：-10°C — +120°C (PTFE普通型)
- 阀体阀盖材质：CF8/CF8M
- 球体材质：CF8(304), CF8M(316)
- 填料和密封圈：PTFE
- 气源控制压力：5bar
- 控制形式：双作用
(若选用单作用控制形式，需另选型)



外形尺寸

规格	DN8	DN10	DN15	DN20	DN25	DN32	DN40	DN50
G	1/4"	3/8"	1/2"	3/4"	1"	1 1/4"	1 1/2"	2"
ΦD	12.5	12.5	15	20	25	32	38	50
L	50	50	62	70	80	93	103	125
H	123	123	123	123	123	169	169	169
K	124	124	127	134	141	169	179	194

注：此外形尺寸是根据控制气源5bar时选型