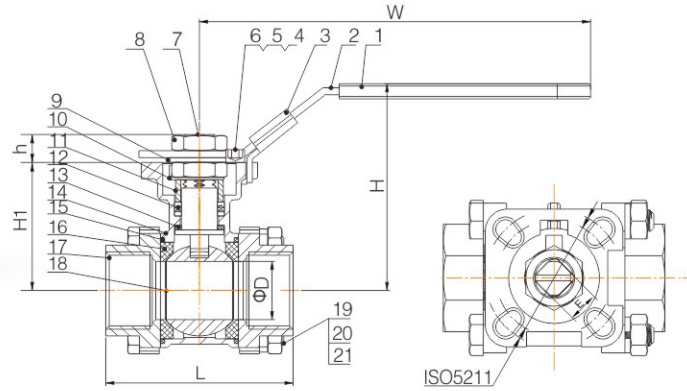


443系列
三片式高平台螺纹球阀



技术参数

- 公称压力: PN63 (气体介质≤PN20)
- 介质温度: -10℃—+120℃ (PTFE普通型)
- 阀体阀盖材质: CF8/CF8M
- 球体材质: CF8(304), CF8M(316)
- 密封材质: PTFE
- 连接形式: 螺纹式 (BSP、BSPT、NPT)

外形尺寸

规格	DN8	DN10	DN15	DN20	DN25	DN32	DN40	DN50	DN65	DN80	DN100
ΦD	12.5	12.5	15	20	25	32	38	50	65	76	94
L	50.5	50.5	61.5	70	80.5	93	103	125	158	179	213
H	72	72	75	72	88	94	106	121	143	157	182
W	140	140	140	140	160	160	185	185	230	230	320
H1	38	38	41	48	55	60	70	85	95.5	109	130
h	11	11	11	9	11	11	15	15	17	17	22
E	9	9	9	9	11	11	14	14	17	17	22
ISO5211	F03	F03	F03	F03	F04	F04	F05	F05	F07	F07	F07
	F04	F04	F04	F04	F05	F05	F07	F07	F10	F10	F10

订货说明

