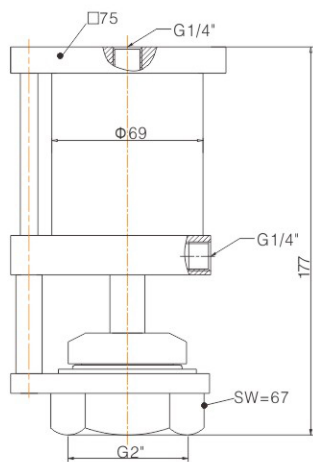
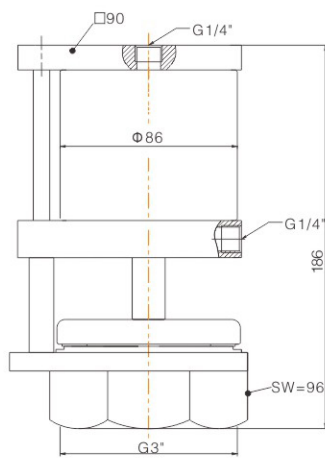


其它阀门

909系列
排气阀/放空阀



DN50



DN80

技术参数

- 规格: DN50/DN80 (螺纹式)
- 工作压力: 0-8bar/0-5bar
- 控制压力: 3-8bar (43.5-116psi)
- 控制介质: 洁净的压缩空气或中性气体
- 阀体材质: CF8
- 密封材质: PTFE
- 适用介质: 气
- 气缸尺寸: 63mm/80mm
- 介质温度: -10°C — +120°C
- 环境温度: -10°C — +80°C
- 控制形式: 双作用自由态

订货说明

